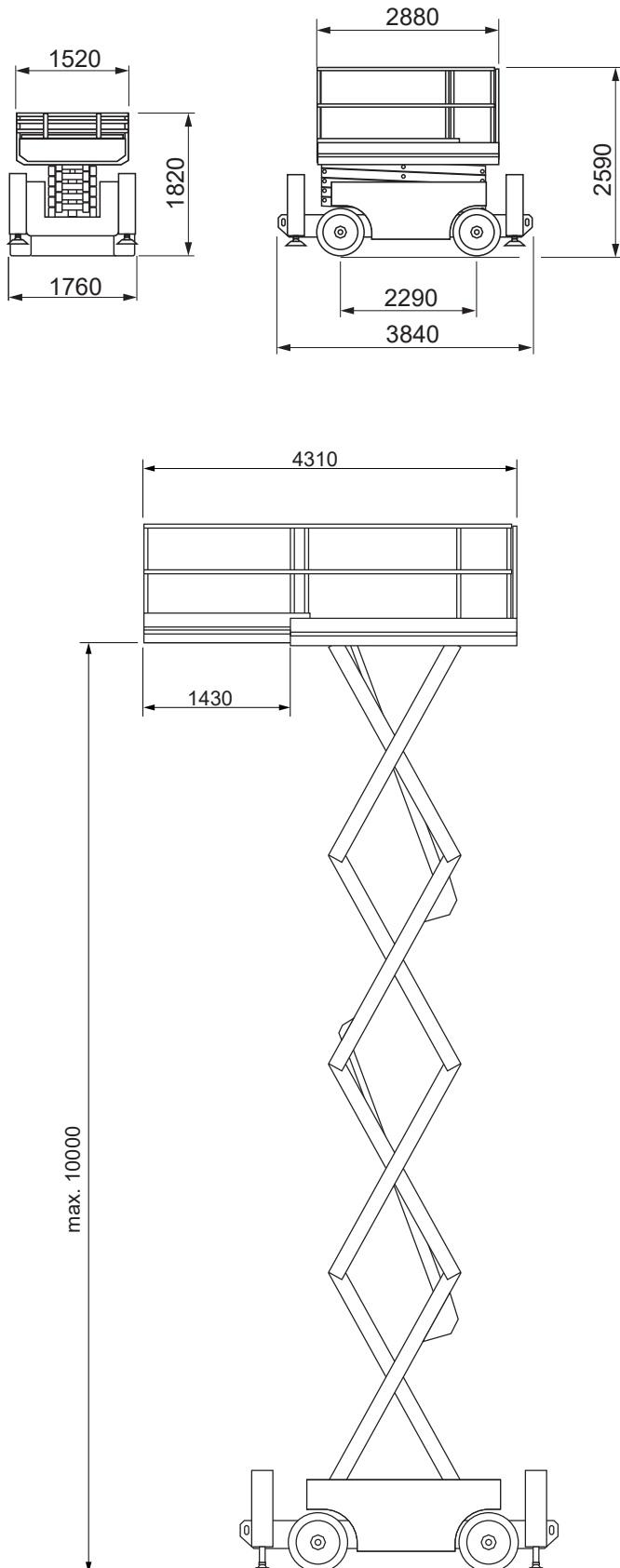


Scherenbühne 12 m



Technische Daten: Magni ES 1218RT

Arbeitshöhe	12,00 m
Plattformhöhe	10,00 m
seitliche Reichweite	-
Korbgröße / Ausschub	2,88 x 1,52 m / 1,43 m
Korbarm	-
Bodenfreiheit	0,24 m
Tragfähigkeit	454 kg
Länge	3,84 m
Höhe	2,59 m
Transportbreite	1,76 m
Arbeitsbreite	-
seitlicher Überhang	-
Eigengewicht	4.400 kg
Antrieb	Elektro
Bereifung Vollgummi	nicht markierend
Steigfähigkeit	40%
Wenderadius	2,15 m
Fahrgeschwindigkeit	6,0 km/h