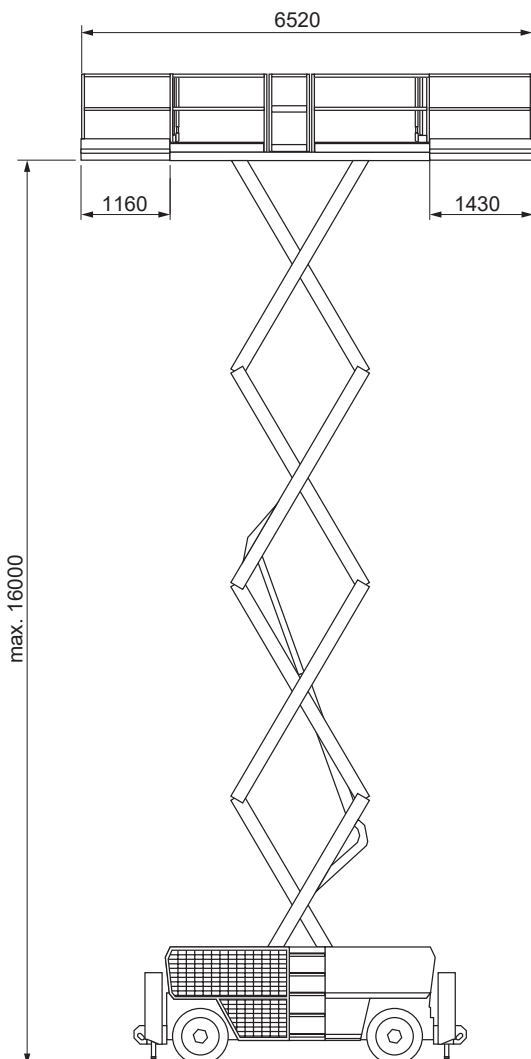
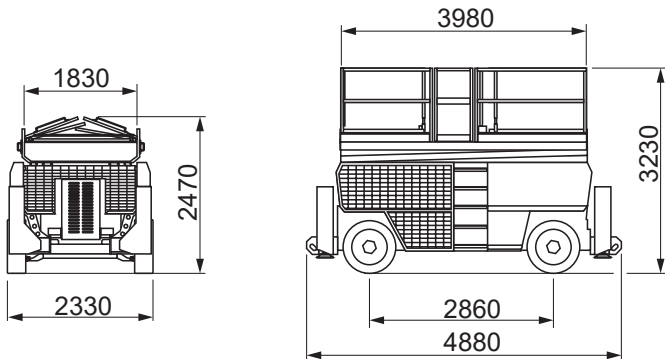


Scherenbühne 18 m

Technische Daten: Magni DS1823RT

Arbeitshöhe	18,00 m
Plattformhöhe	16,00 m
seitliche Reichweite	-
Korbgröße / Ausschub	3,98 x 1,83 m / 1,16+1,43 m
Korbarm	-
Bodenfreiheit	0,30 m
Tragfähigkeit	680 kg
Länge (Korb eingeklappt)	4,88 m
Höhe	3,23 m
Transportbreite	2,33 m
Arbeitsbreite	-
seitlicher Überhang	-
Eigengewicht	8.560 kg
Antrieb	Diesel
Bereifung geschäumt	315/55 D20
Steigfähigkeit	30%
Wenderadius	2,35 m
Fahrgeschwindigkeit	5,0 km/h
Tankvolumen	100 l
Hydraulikbehälter	120 l