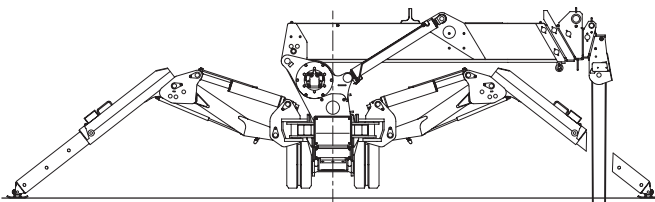
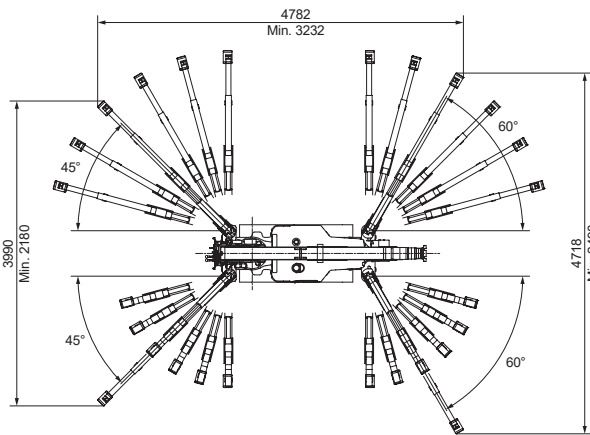
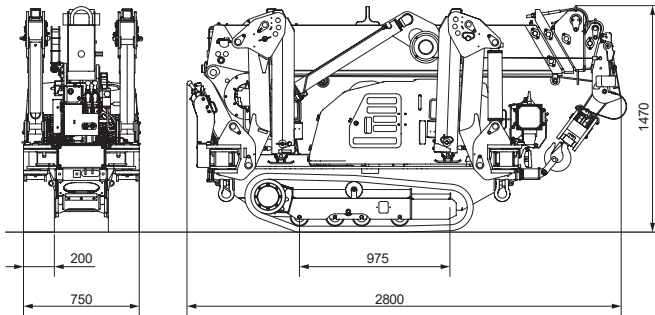


Minikran Maeda MC 285CB-3


Vierfach
10,1 m

Zweifach
20,2 m

Einfach
40,4 m

Technische Daten: Maeda MC 285CB-3

Hubhöhe	8,21 m
Tragfähigkeit	2.820 kg
Länge	2,80 m
Höhe	1,47 m
Breite	0,75 m
Arbeitsfläche	4,78 x 4,72 m
Eigengewicht	1.995 kg
Antrieb	Elektro
Bereifung (non marking)	weiße Gummiraupen
Steigfähigkeit	20°
Wenderadius	-
Fahrgeschwindigkeit	2,0 km/h
Zubehör	

