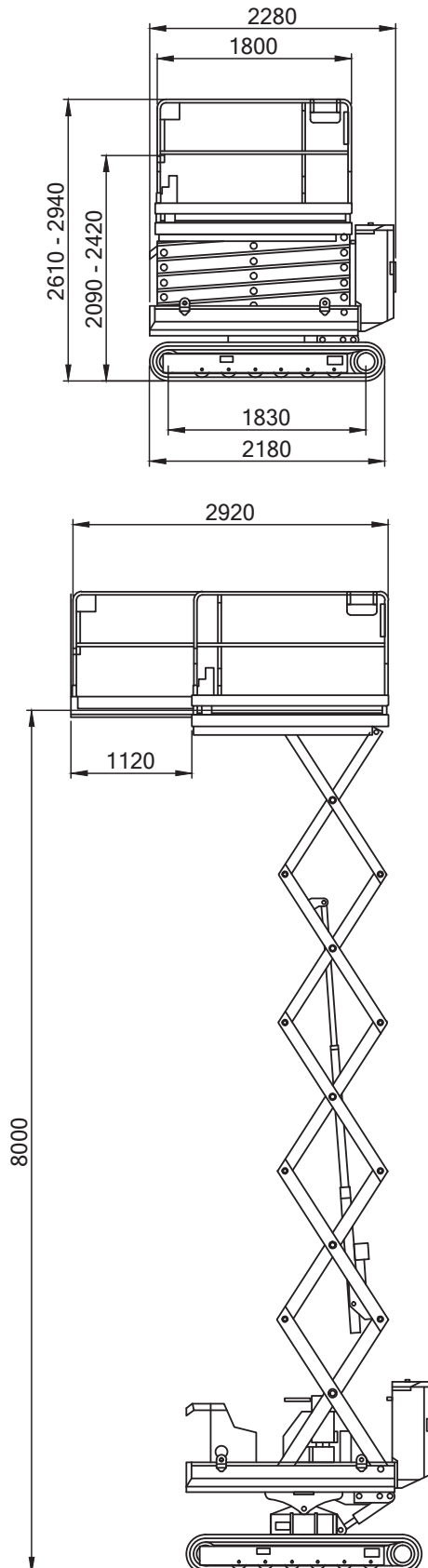


## Scherenbühne 10 m



### Technische Daten: Almac Bibi 1090-BL EVO

Arbeitshöhe	10,00 m
Plattformhöhe	8,00 m
seitliche Reichweite	-
Korbgröße / Ausschub	1,80 x 1,30 m / 1,12 m
Korbarm	-
Bodenfreiheit	-
Tragfähigkeit	300 kg
Länge (Korb eingeklappt)	2,28 m
Höhe	2,61 m
Transportbreite	1,46 m
Arbeitsbreite	1,46 m
seitlicher Überhang	-
Eigengewicht	2.900 kg
Antrieb	Diesel
Bereifung	Ketten
Steigfähigkeit	47%
Wenderadius	-
Fahrgeschwindigkeit	2,7 km/h