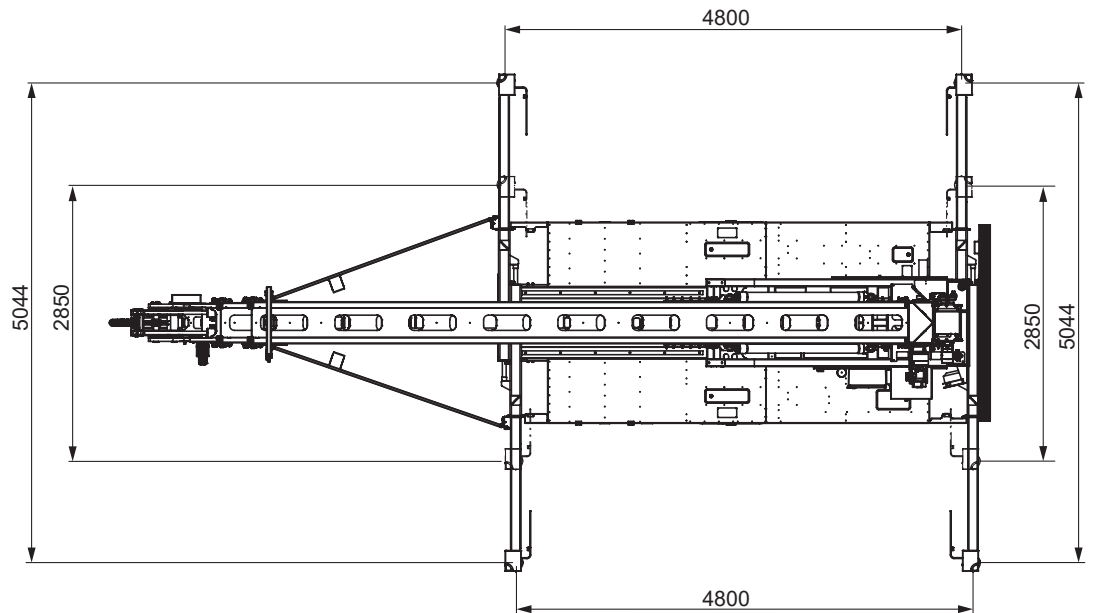
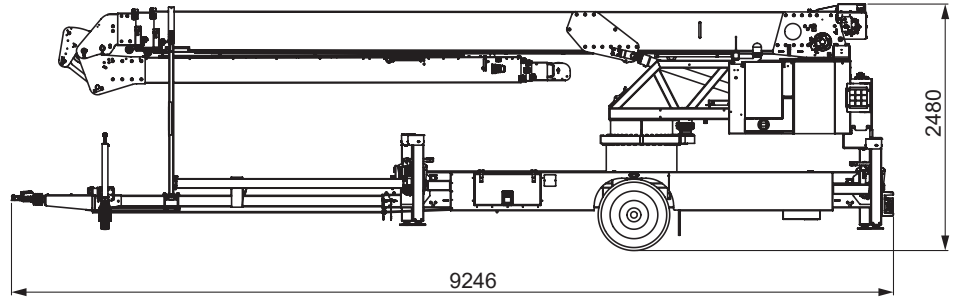
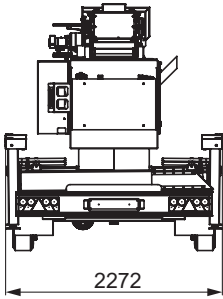


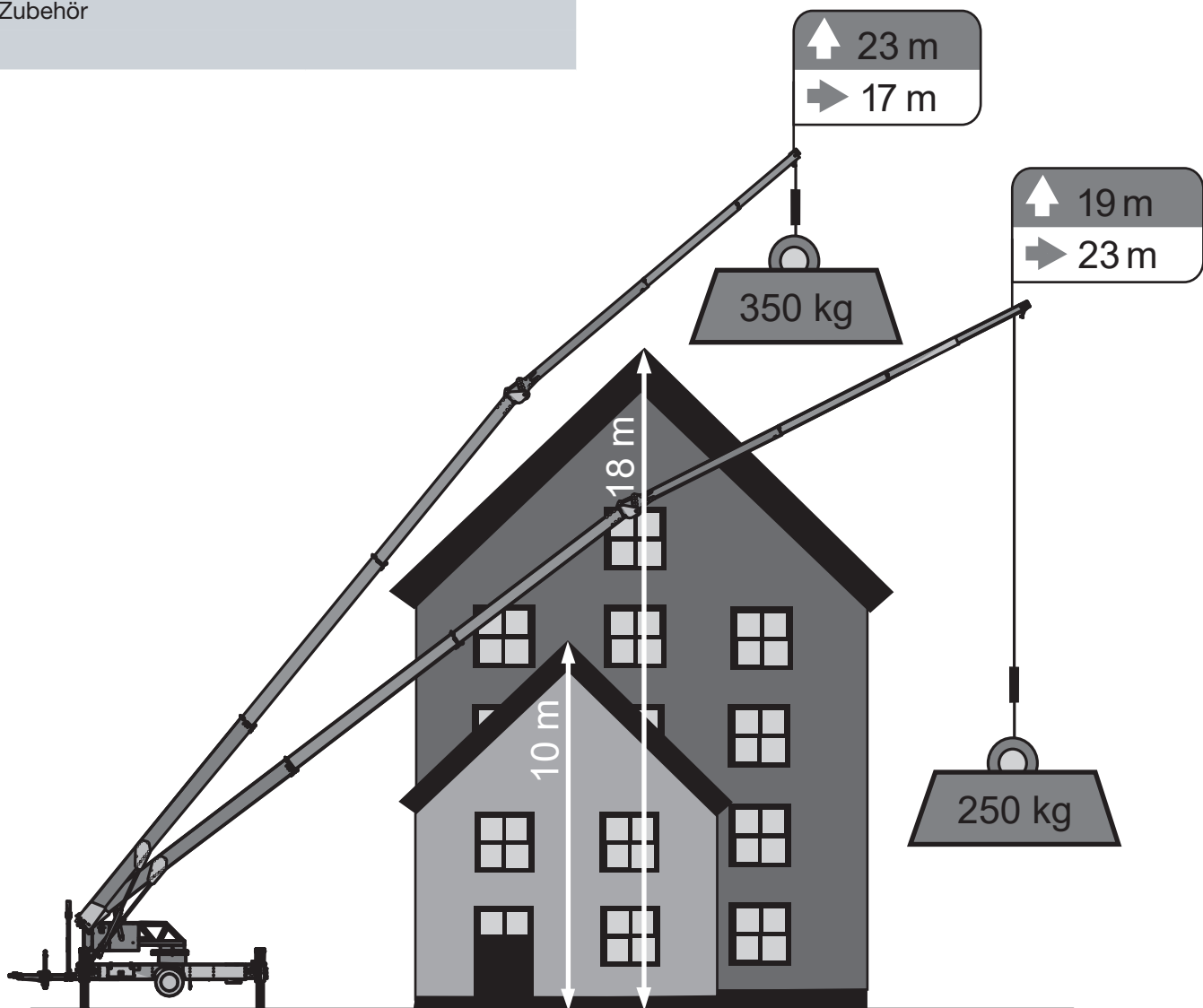
**Klaas K23-33**



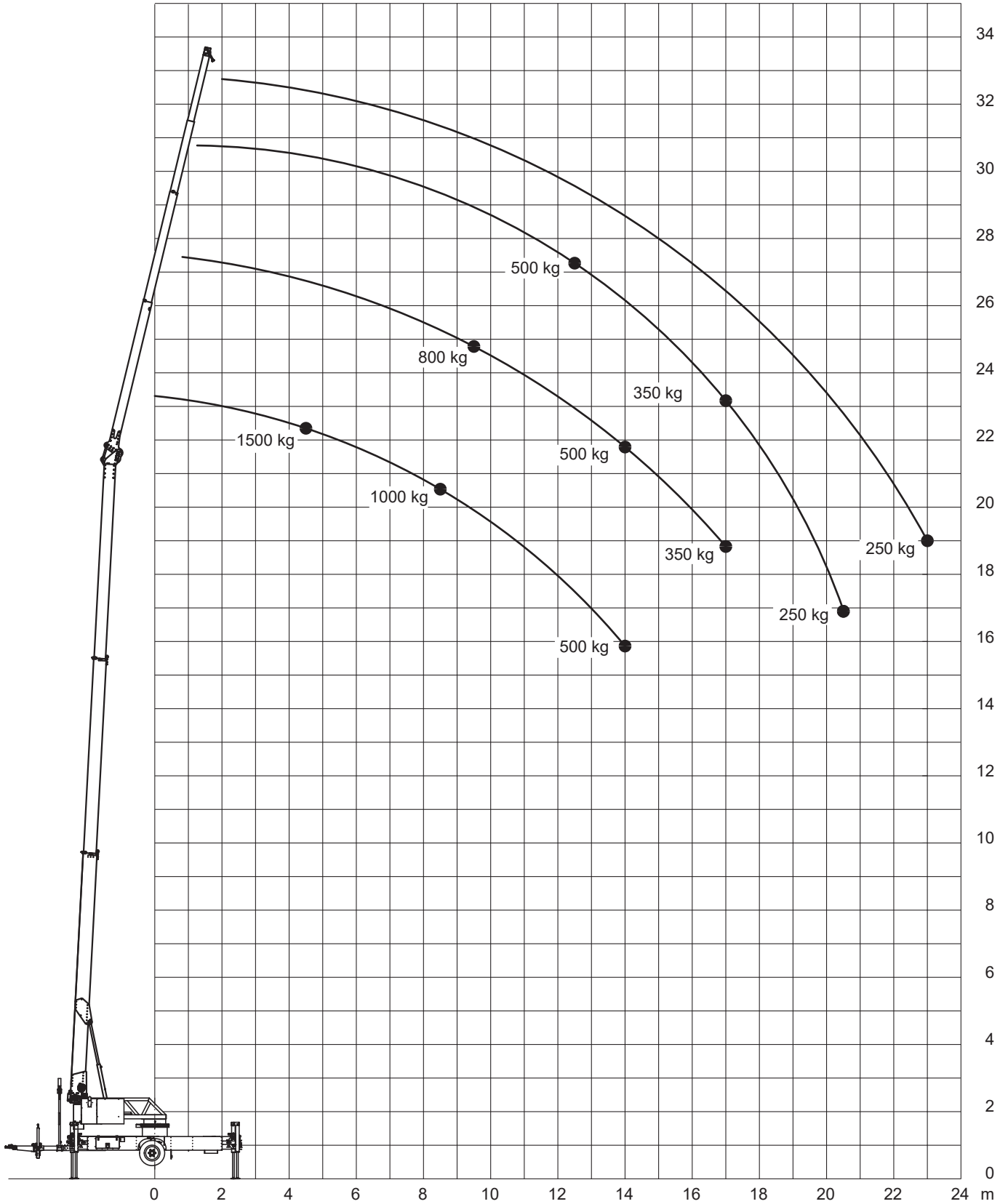
## Klaas K23-33

Technische Daten	
Hakenlast	1.500 kg
Hakenhöhe	32,80 m
Ausfahrlänge	34,10 m
Länge	9,24 m
Breite	2,28 m
Höhe	2,48 m
Stützbreite (min./max.)	2,85 / 5,04 m
Windenzugkraft	1.500 kg
Eigengewicht	3.500 kg
Anhängelast	3.500 kg
Antrieb	Diesel
Zubehör	

Arbeitsbereich		
Last	Reichweite	Höhe
1.500 kg	4,50 m	22,00 m
1.000 kg	8,50 m	20,50 m
800 kg	9,50 m	24,50 m
500 kg	14,00 m	21,50 m
350 kg	17,00 m	23,00 m
250 kg	23,00 m	19,00 m



**Klaas K23-33 - Kranbetrieb**



Stand 08-2023

**Klaas K23-33 - Bühnenbetrieb**

