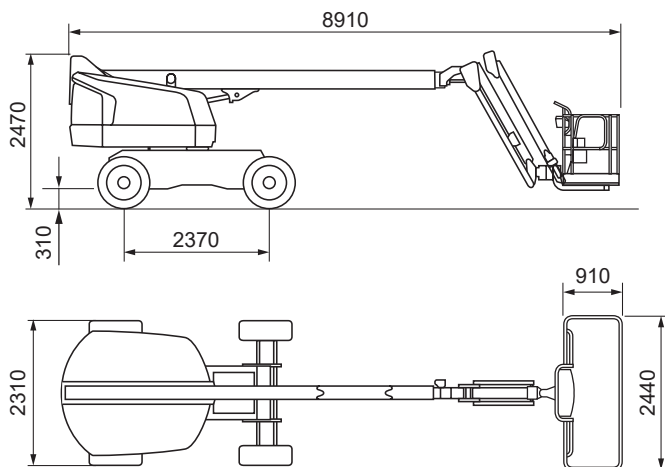
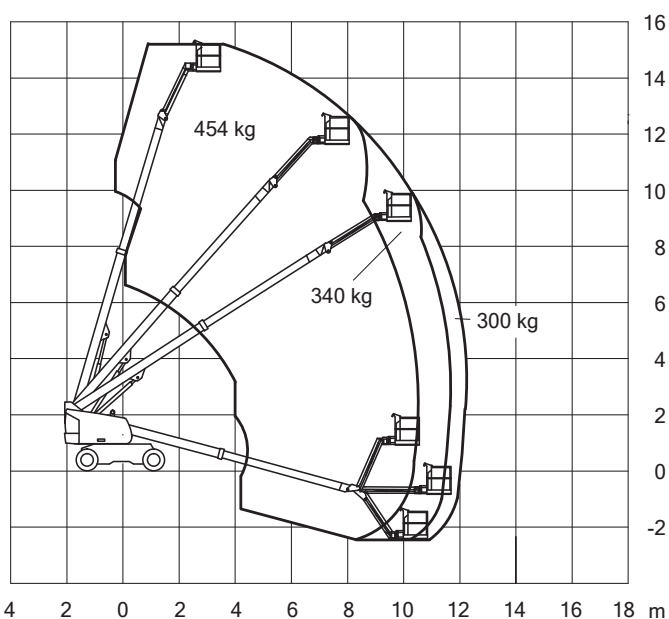


Teleskopbühne 16 m



Technische Daten: JLG 460 SJ HC3

Arbeitshöhe	16,04 m
Plattformhöhe	14,04 m
seitliche Reichweite	12,83 m
Korbgröße / Ausschub	2,44x0,91
Korbarm	-
Bodenfreiheit	0,30 m
Tragfähigkeit	454 kg
Länge	8,91 m
Höhe	2,47 m
Transportbreite	2,30 m
seitlicher Überhang	0,93 m
Eigengewicht ca.	8.736 kg
Antrieb	Diesel
Bereifung	schwarz
Steigfähigkeit	45%
Wenderadius	5,16 m
Fahrgeschwindigkeit	6 km/h



Stand 10-2022