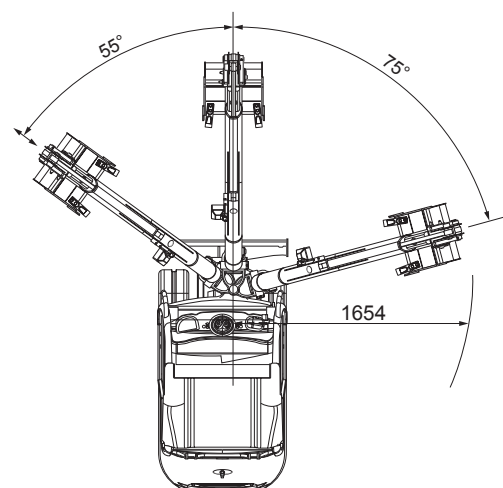
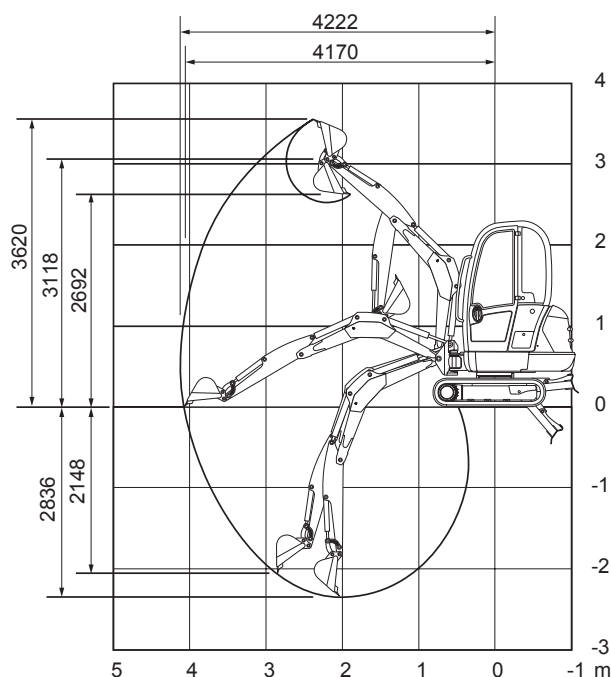
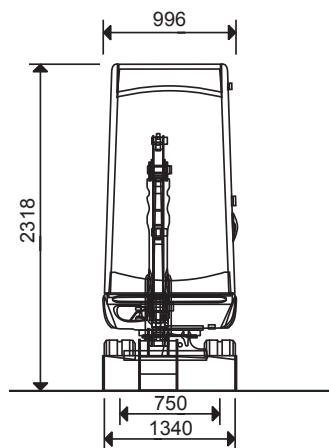
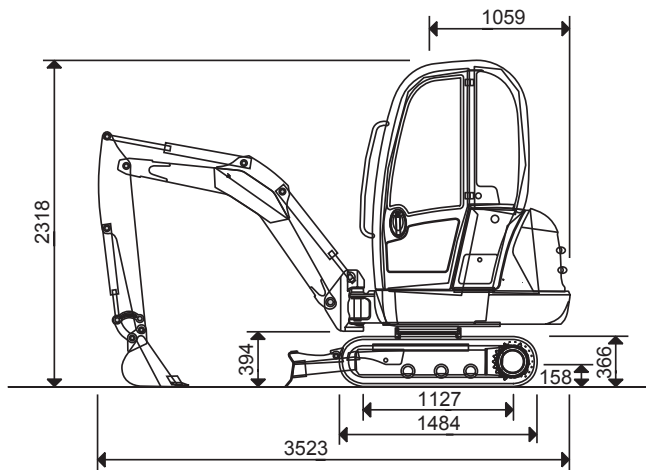


Minibagger



Technische Daten: JCB 8018 CTS

Schürfhöhe	3,77 m
Grabtiefe	3,08 m
seitliche Reichweite	4,45 m
Korbgröße / Ausschub	-
Korbarm-Schwenkbereich	-
Bodenfreiheit	0,16 m
Tragfähigkeit	300 kg
Länge (Korb eingeklappt)	3,52 m
Höhe (eingeklappt)	2,32 m
Transportbreite	1,11 m
Arbeitsbreite	-
seitlicher Überhang	-
Eigengewicht	1.822 kg
Antrieb	Diesel
Bereifung	Ketten
Steigfähigkeit	-
Wenderadius	-
Fahrgeschwindigkeit	3,9 km/h
Tankvolumen	-