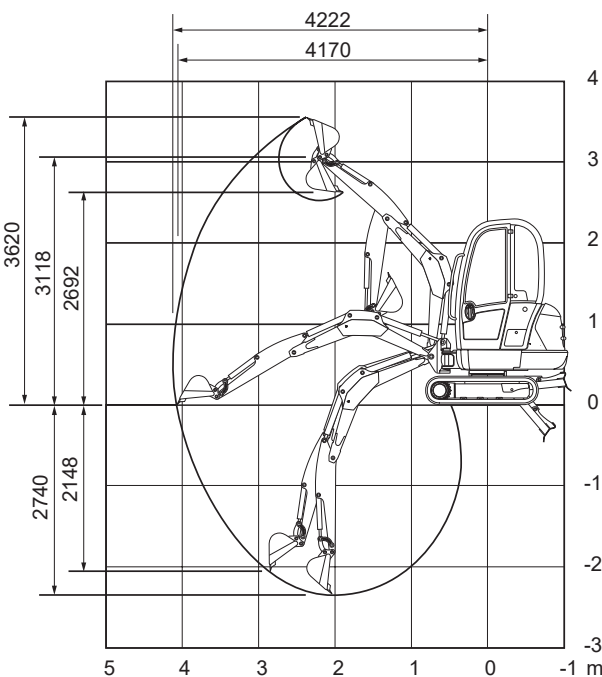
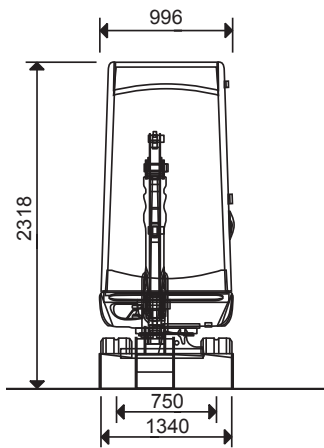
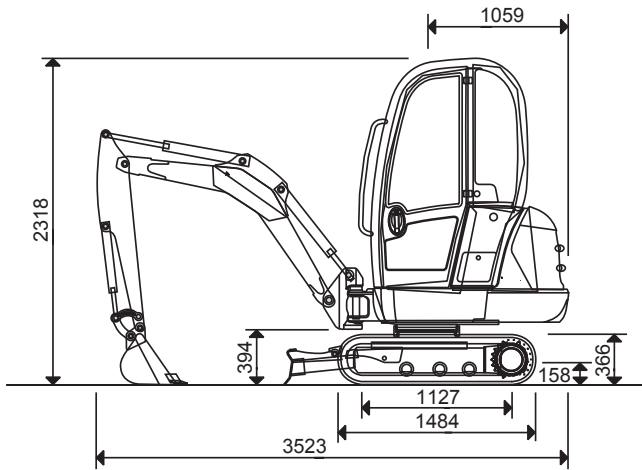


## Minibagger



| Technische Daten: JCB 8018 CTS |          |
|--------------------------------|----------|
| Schürfhöhe                     | 3,77 m   |
| Grabtiefe                      | 2,74 m   |
| seitliche Reichweite           | 4,45 m   |
| Korbgröße / Ausschub           | -        |
| Korbarm-Schwenkbereich         | -        |
| Bodenfreiheit                  | 0,16 m   |
| Tragfähigkeit                  | 300 kg   |
| Länge (Korb eingeklappt)       | 3,52 m   |
| Höhe (eingeklappt)             | 2,32 m   |
| Transportbreite                | 1,11 m   |
| Arbeitsbreite                  | -        |
| seitlicher Überhang            | -        |
| Eigengewicht                   | 1.822 kg |
| Antrieb                        | Diesel   |
| Bereifung                      | Ketten   |
| Steigfähigkeit                 | -        |
| Wenderadius                    | -        |
| Fahrgeschwindigkeit            | 3,9 km/h |
| Tankvolumen                    | -        |

