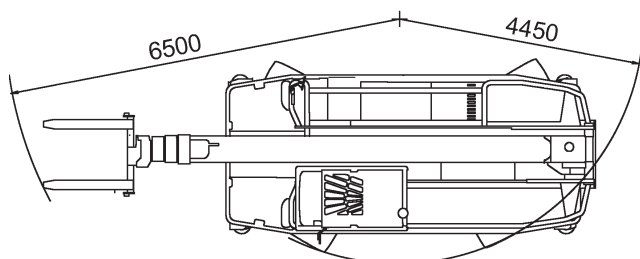
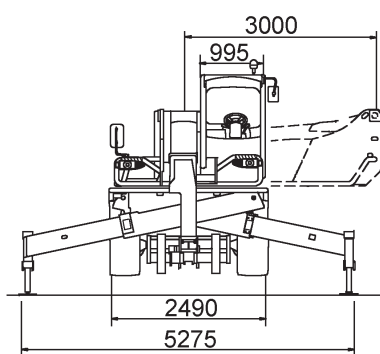
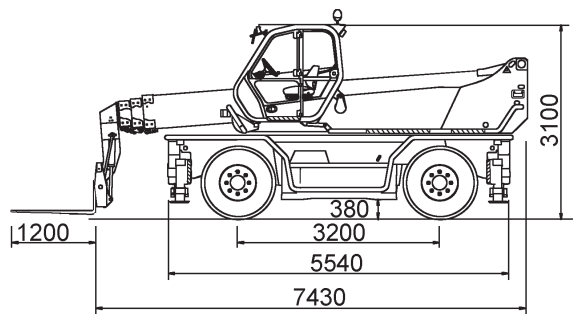
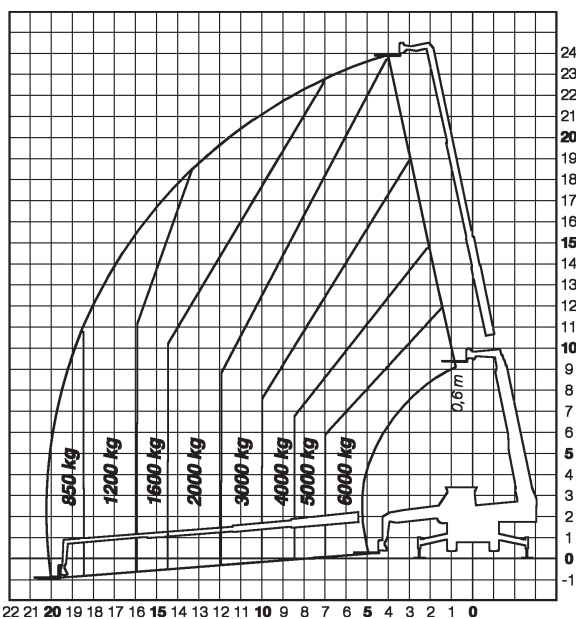


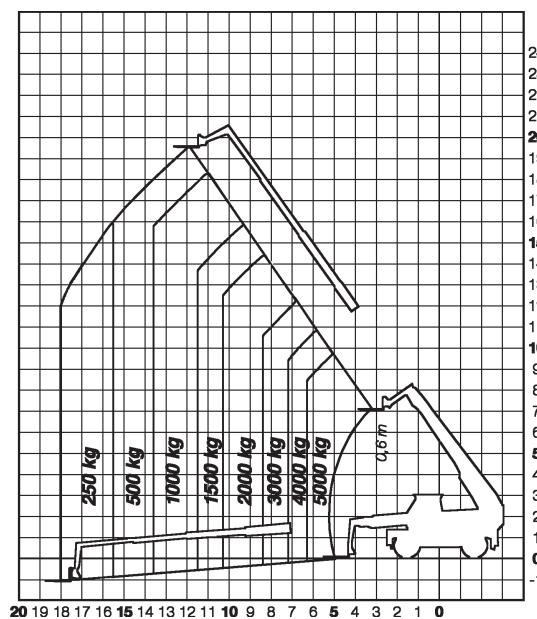
Gelände-Teleskopstapler 6 t



360° ABGESTÜTZT MIT GABELN



AUF REIFEN MIT GABELN



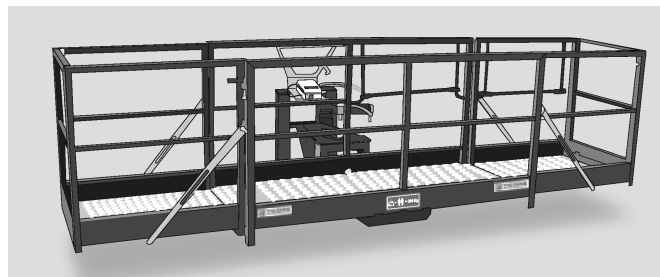
Technische Daten: Merlo Roto 60.24 MCSS	
Hubhöhe	23,90 m
seitliche Reichweite	20,80 m
Bodenfreiheit	0,38 m
Tragfähigkeit	6.000 kg
Länge (ohne Gabeln)	7,43 m
Höhe (über Schutzdach)	3,10 m
Transportbreite	2,49 m
Arbeitsbreite	5,28 m
seitlicher Überhang	7,43 m
Eigengewicht	18.750 kg
Antrieb	Diesel
Bereifung	445/65-22.5
Wenderadius	4,45 m
Fahrgeschwindigkeit	40 km/h
Tankvolumen	150 l
Zubehör	ja

Zusatzrüstung

Hydraulische Winde auf Geräteträger
Zugkraft: 6000 kg



Arbeitskorb
Schwenkbar
Ausklappbar von 2300 bis 4500 mm Breite
Nutzlast: 3 Personen, 800 kg



Gittermastausleger
Länge 3,90 m
Nutzlast: bis zu 900 kg

