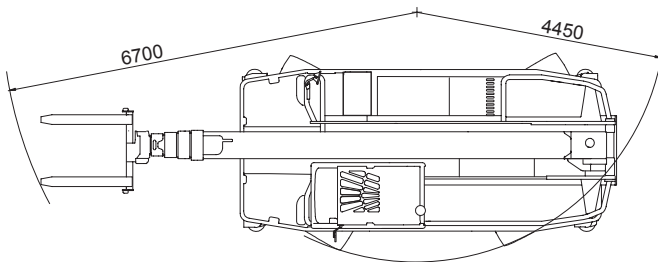
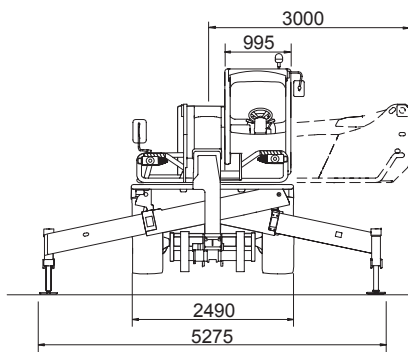
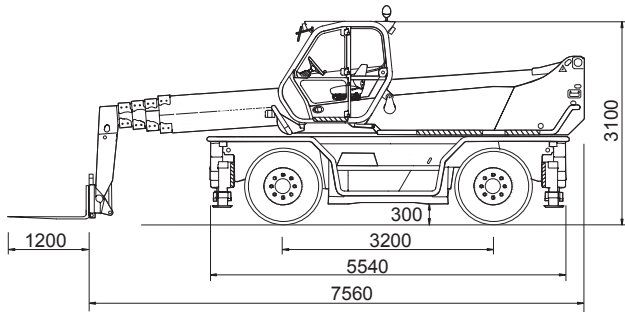
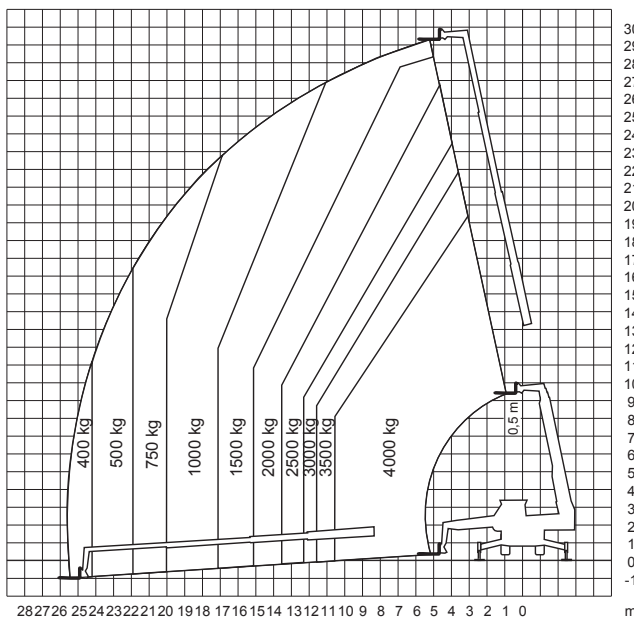


Gelände-Teleskopstapler 4 t

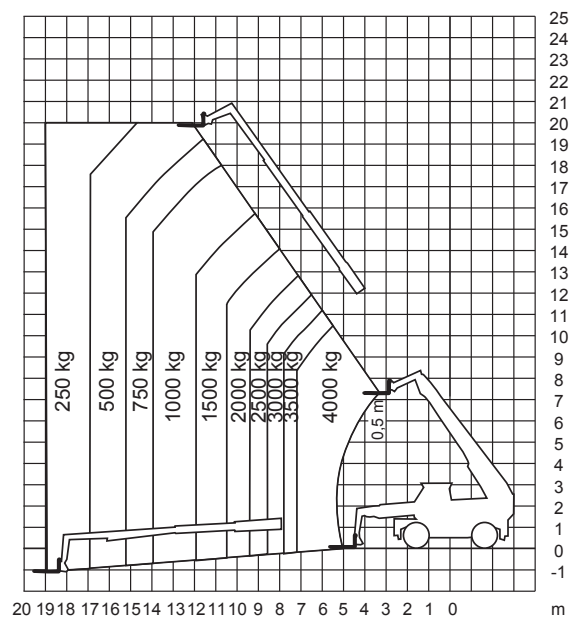


Technische Daten: Merlo Roto 40.30 MCSS	
Hubhöhe	29,50 m
seitliche Reichweite	24,50 m
Bodenfreiheit	0,30 m
Tragfähigkeit	4.000 kg
Länge (ohne Gabeln)	7,56 m
Höhe (über Schutzdach)	3,10 m
Transportbreite	2,49 m
Arbeitsbreite	5,28 m
Eigengewicht	19.200 kg
Antrieb	Diesel
Wenderadius	4,45 m
Fahrgeschwindigkeit	20 km/h
Tankvolumen	155 l
Hydraulikbehälter	200 l

360° ABGESTÜTZT MIT GABELN



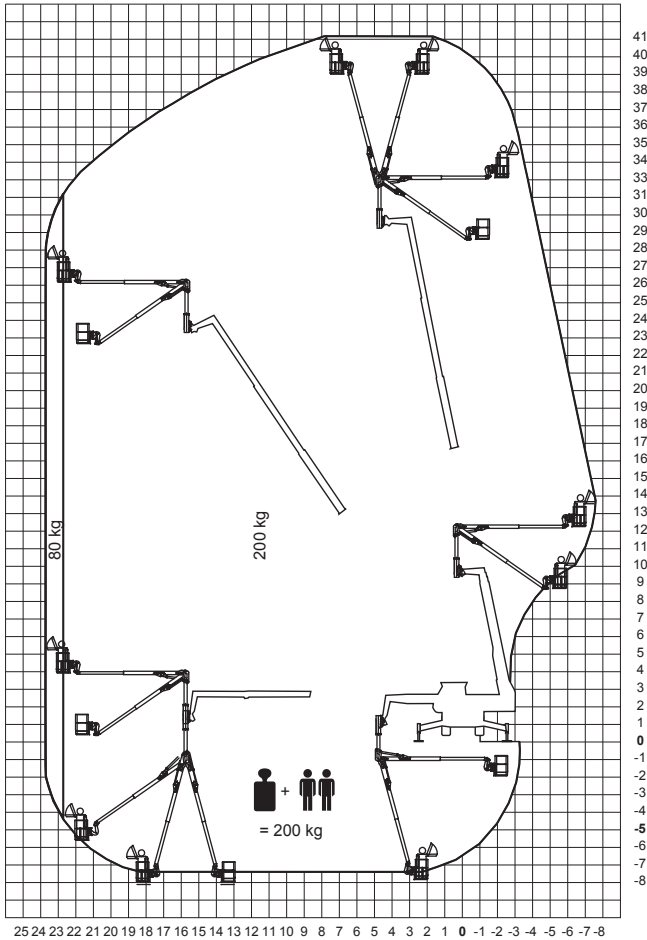
AUF REIFEN MIT GABELN



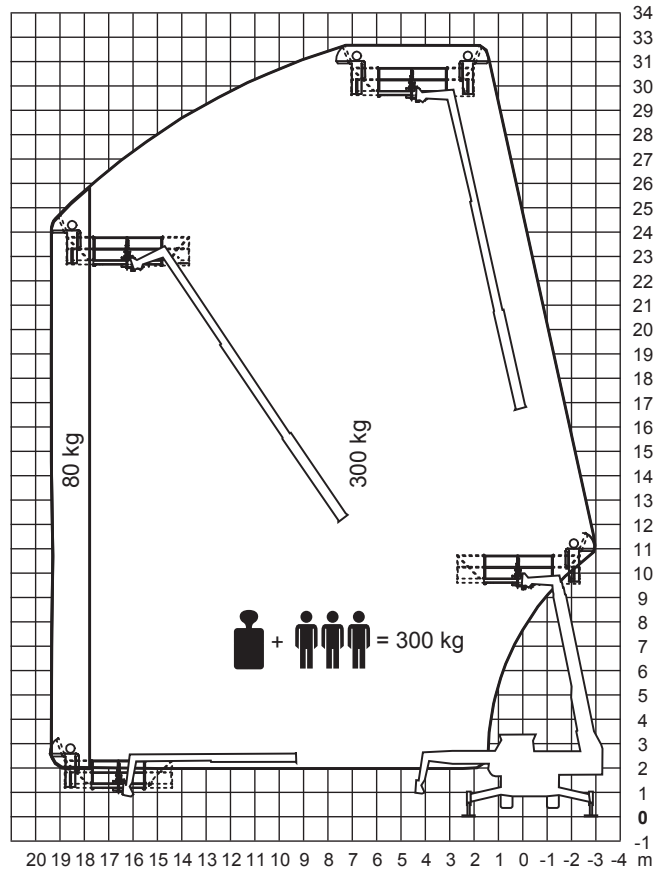
Stand 05-2021

Gelände-Teleskopstapler 4 t

360° SPACE SYSTEM



360° HUBARBEITSBÜHNE



360° MINI TOWER JIB

