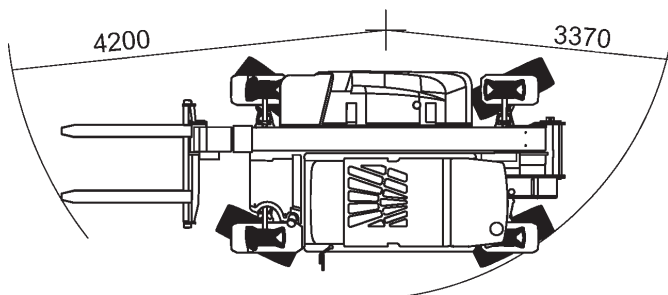
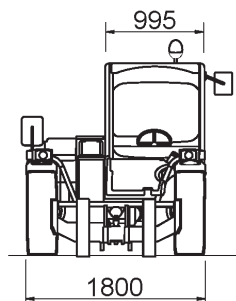
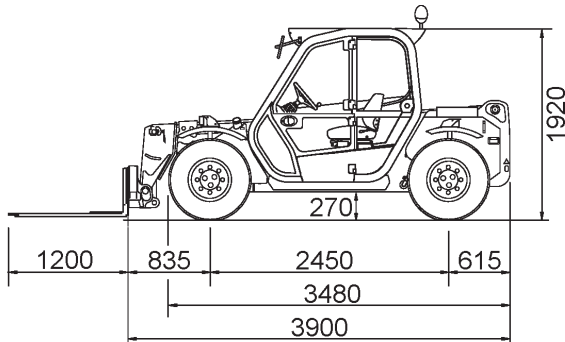
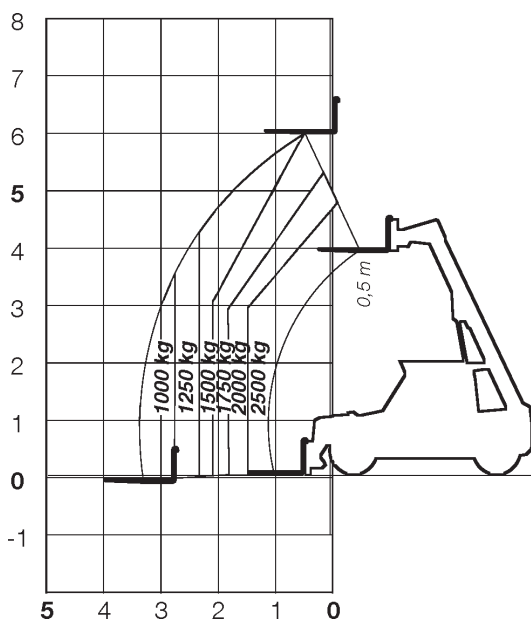


Gelände-Teleskopstapler 2,5 t



AUF REIFEN MIT GABELN



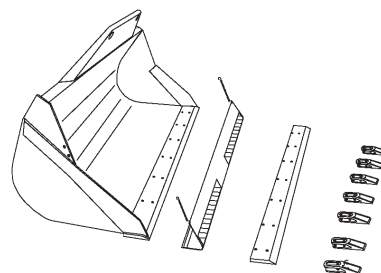
| Technische Daten: Merlo Panoramic P 25.6 | |
|--|----------|
| Hubhöhe | 5,90 m |
| seitliche Reichweite | 3,30 m |
| Bodenfreiheit | 0,27 m |
| Tragfähigkeit | 2.500 kg |
| Länge (ohne Gabeln) | 3,90 m |
| Höhe (über Schutzdach) | 1,92 m |
| Transportbreite | 1,80 m |
| Eigengewicht | 4.750 kg |
| Antrieb | Diesel |
| Wenderadius | 3,37 m |
| Fahrgeschwindigkeit | 36 km/h |
| Tankvolumen | 70 l |
| Zubehör | ja |

Zusatzausrüstung

Universal-Ladeschaufel

Ladevolumen: 1500 kg/cbm

Breite: 2050 mm



Unterschraubwendemesser

Maße: 2050 x 20 x 200 mm