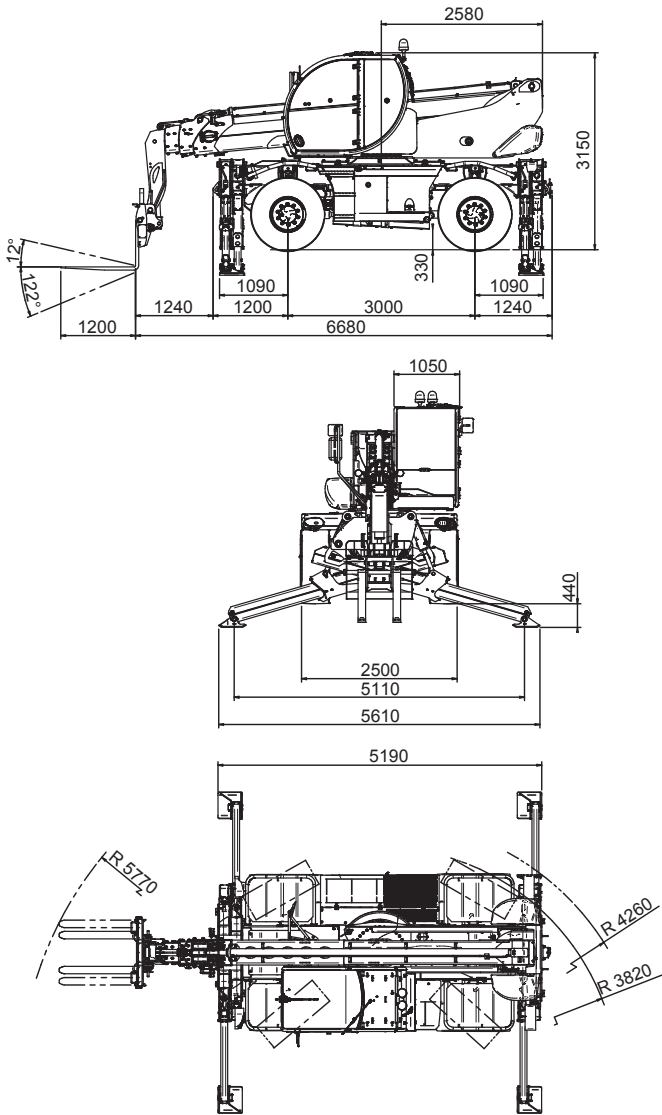


**Gelände-Teleskopstapler 5 t**

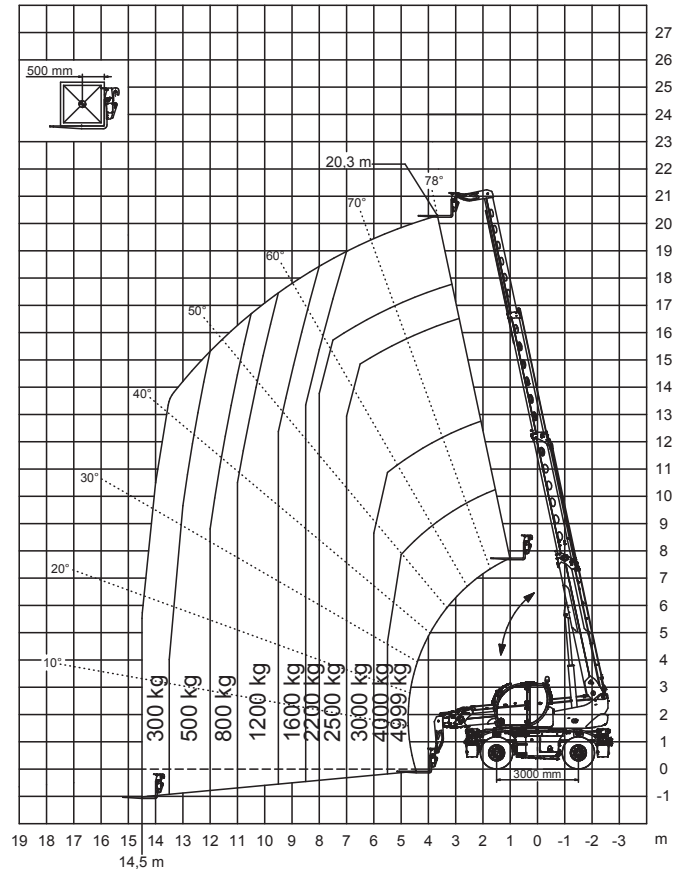
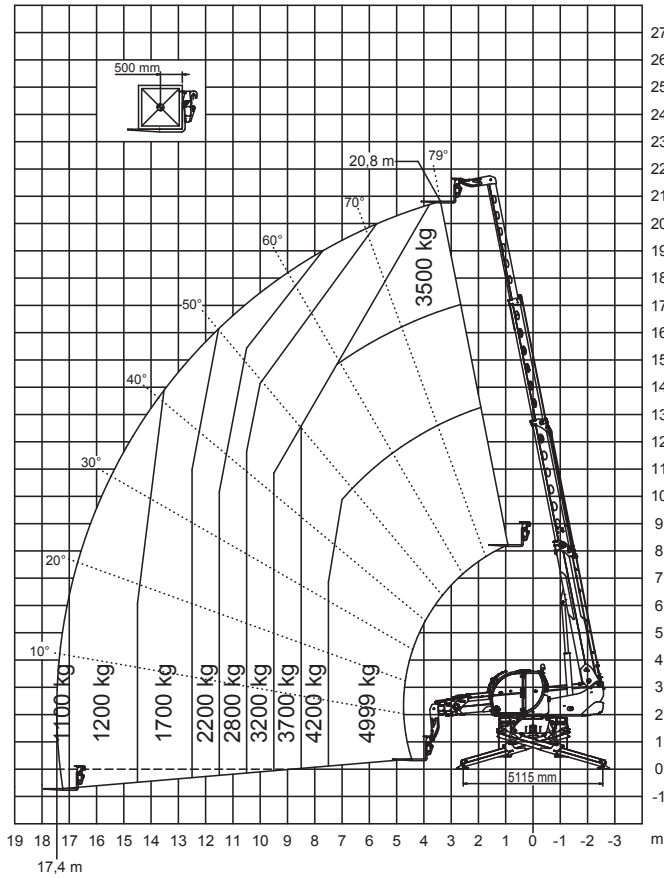


Technische Daten: Magni RTH 5.21 SH	
Hubhöhe	20,80 m
seitliche Reichweite	17,40 m
Bodenfreiheit	0,33 m
Tragfähigkeit	5.000 kg
Länge (ohne Gabeln)	6,68 m
Höhe (über Schutzdach)	3,15 m
Transportbreite	2,50 m
Arbeitsbreite	5,61 m
Eigengewicht	17.500 kg
Antrieb	Diesel / Elektro
Bereifung	445/65-22.5
Wenderadius	6,97 m
Fahrgeschwindigkeit	40 km/h
Tankvolumen	180 l
Zubehör	Twin Energy Elektroantrieb über 32 Ampere 5 t Lasthaken 5 t Seilwinde

**Gelände-Teleskopstapler 5 t**

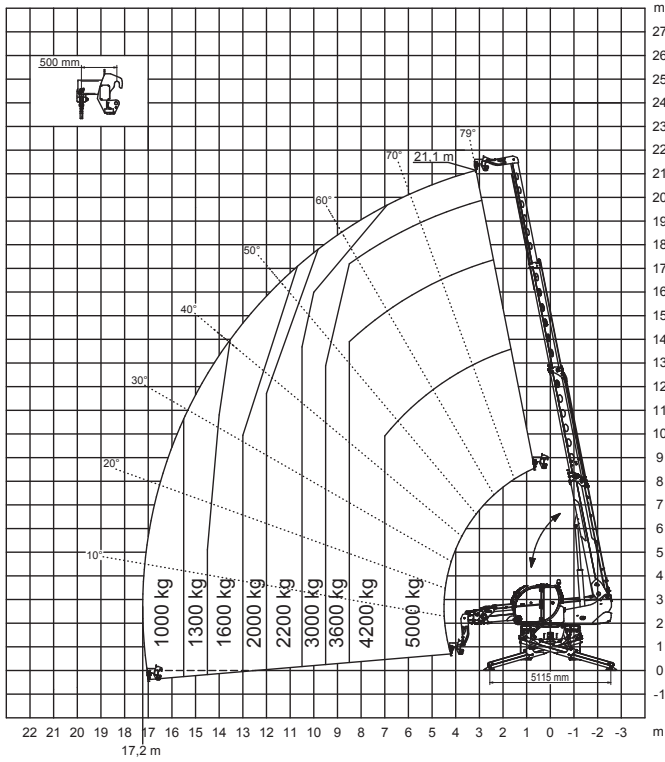
360° ABGESTÜTZT MIT GABELN

AUF REIFEN MIT GABELN

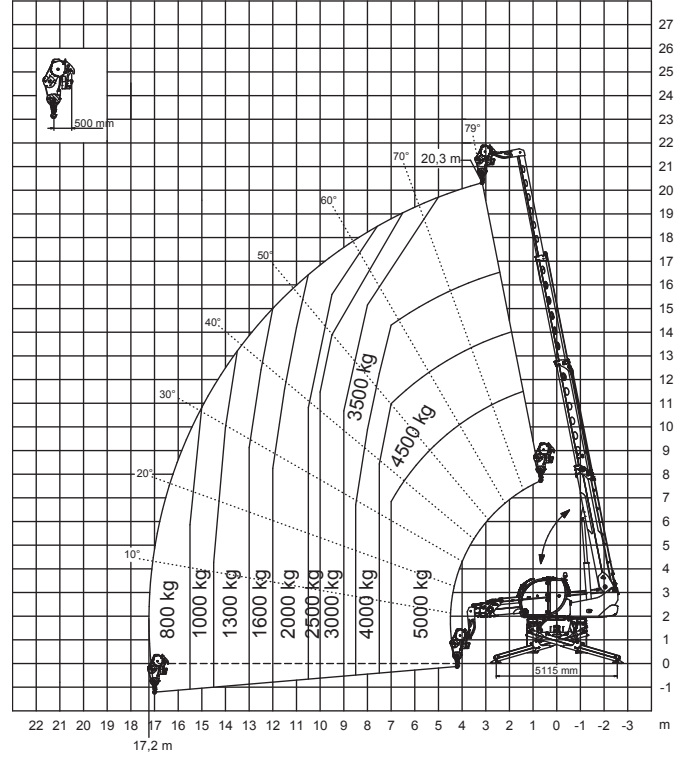


**Zusatzausrüstung Magni RTH 5.21 SH**

LASTHAKEN 5t



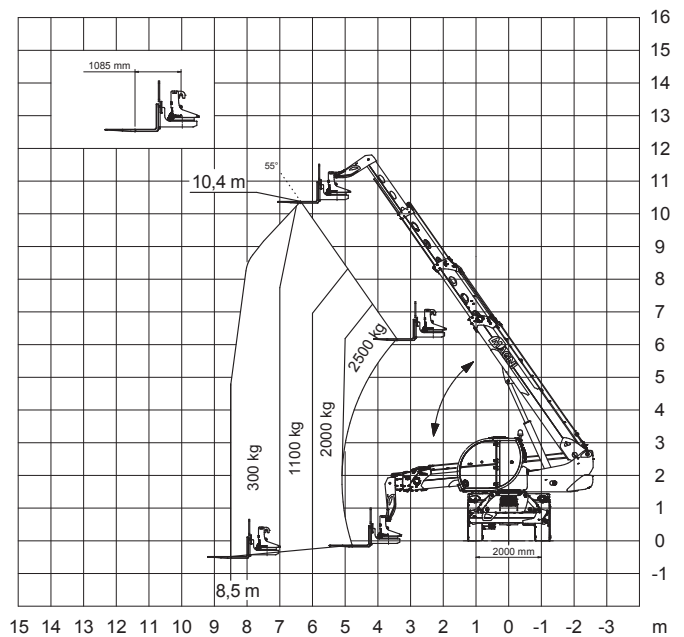
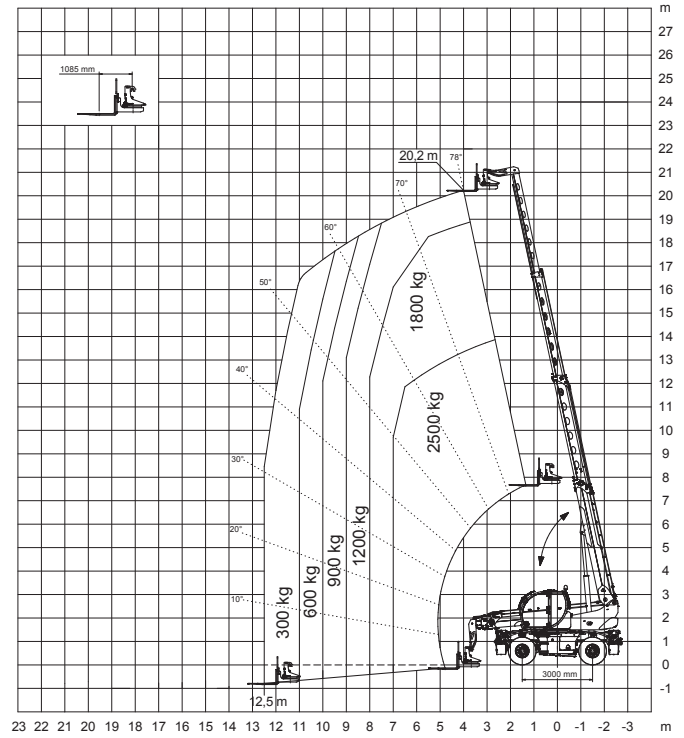
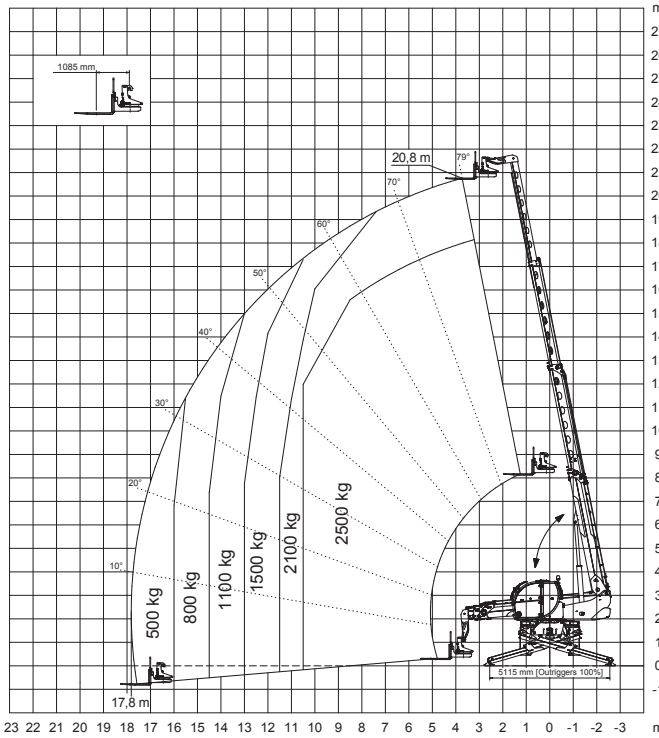
SEILWINDE 5t



**Zusatzrüstung Magni RTH 5.21 SH**

ROMASTOR 2,5t ABGESTÜTZT

ROMASTOR 2,5t AUF REIFEN



Stand 05-2021