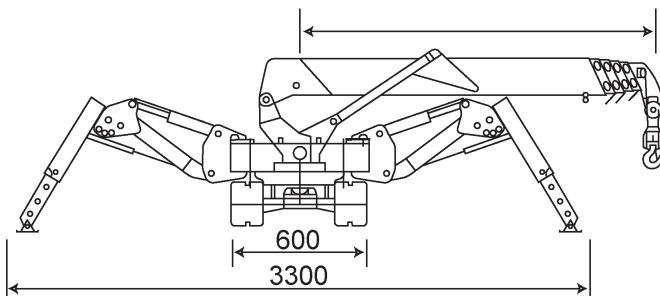
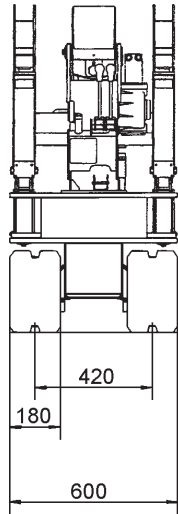
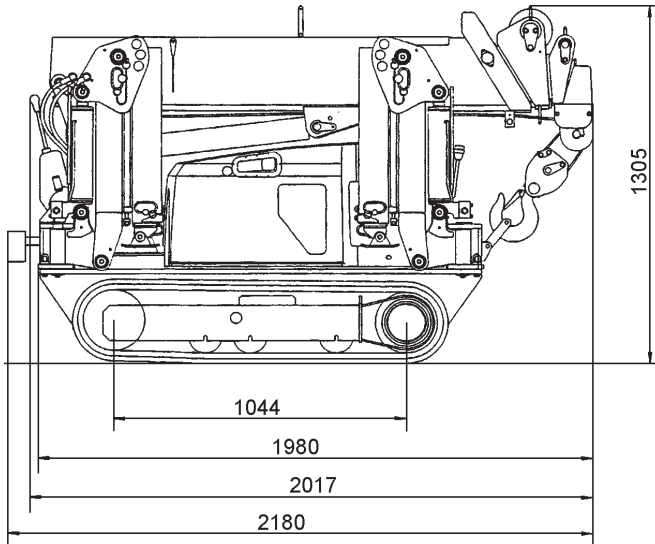


Minikran Maeda

Technische Daten: Maeda MC 104 CER

Hubhöhe	5,50 m x 650 kg
Tragfähigkeit	995 kg x 1,10 m
Arbeitsbereich	Max. 5,1 m x 200 kg
Länge	2,16 m
Höhe	1,31 m
Breite	0,60 m
Eigengewicht	1.150 kg
Drehsystem	360° endlos, 1,3 U/min
Teleskopausleger	Vollautomatisch, 4-stufig, Länge 1,85-5,30 m
Abstützung variabel	Max. 3,40 (L) x 3,30 (VS) x 2,758 m (RS)
Hubsystem	Auslegerwinkel 0-75° Geschwindigkeit 11 s
Haken	max. 3,2 m/min (4-fach geschert), Hakenflasche 15 kg
Seilgeschwindigkeit	Max. 12,8 m/min
Hubseil	IWRC 6x Fi (29) Ø 6mm x 39 m
Antrieb	Elektro / 5,5 kW / 380 V
Steigfähigkeit	20°
Bodendruck	0,29 kgf/cm ²
Fahrgeschwindigkeit	0 - 1,9 km/h

Serienausstattung :
Arbeitsscheinwerfer, Betriebsstundenzähler, 4-fach Hakenflasche, schwarze Gummiraupen, Kabelfernbedienung mit integrierter digitaler Lastanzeige, Überdrehenschutz, Not-Ausschalter

Optional:
Weiße Gummiraupen, 1-fach Hakenflasche, 2-fach Hakenflasche, Funkfernbedienung, Lastmomentbegrenzer

Minikran Maeda

