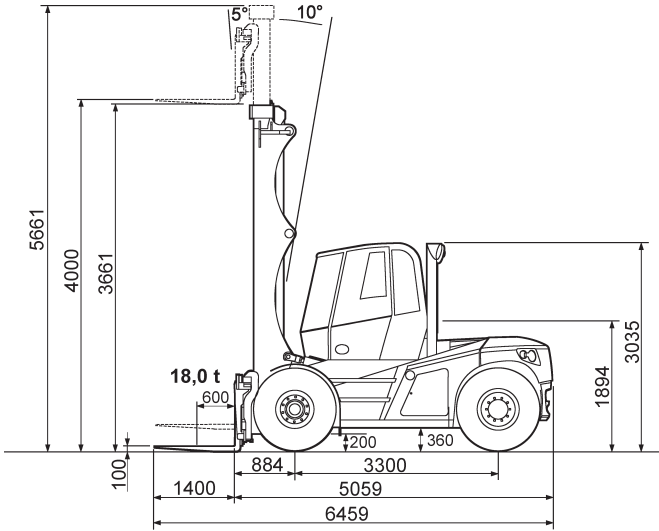
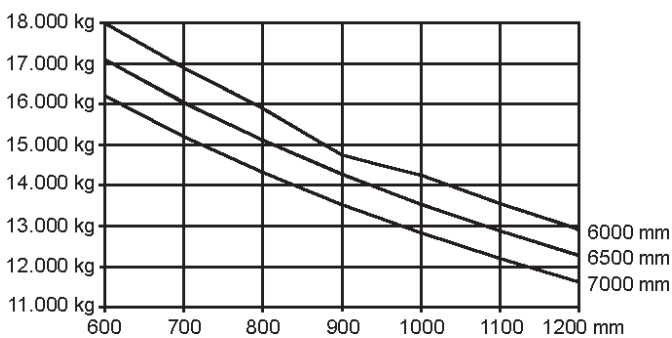
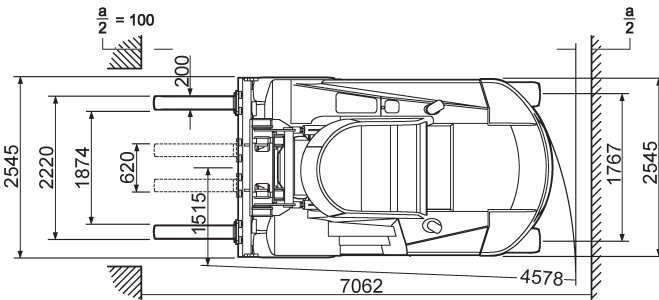


Gabelstapler 18 t



Technische Daten: Linde H 180/600	
Hubhöhe	4,00 m
Bodenfreiheit	0,36 m
Tragfähigkeit	18.000 kg
Länge (ohne Gabeln)	5,06 m
Höhe (über Schutzdach)	3,04 m
Transportbreite	2,55 m
Eigengewicht	22.082 kg
Antrieb	Diesel
Bereifung	Luft
Steigfähigkeit	26,8%
Wenderadius	4,58 m
Fahrgeschwindigkeit	30 km/h



Stand 05-2021