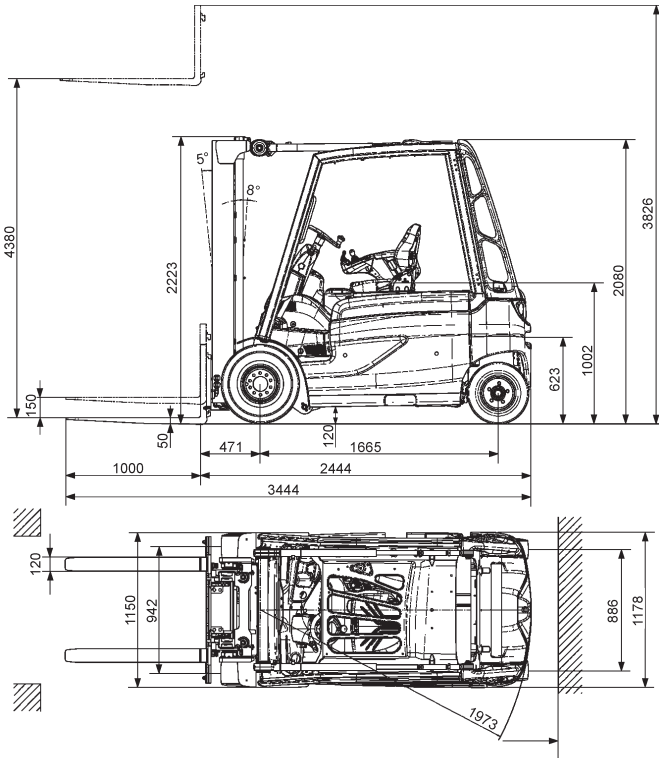
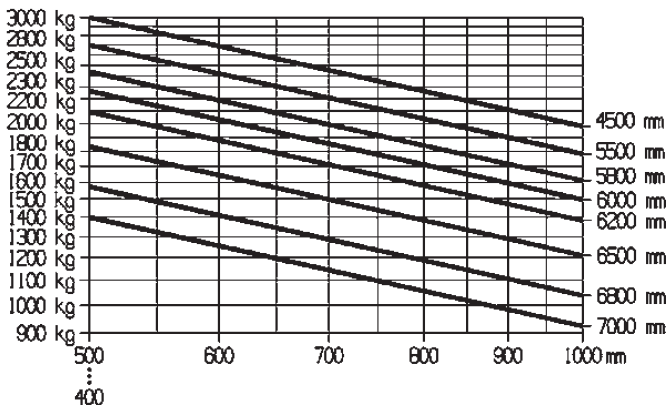


**Elektrostapler 3 t**



Technische Daten: Linde E 30	
Hubhöhe	4,38 m
Bodenfreiheit	0,12 m
Tragfähigkeit	3.000 kg
Länge (ohne Gabeln)	2,44 m
Höhe (über Schutzdach)	2,08 m
Transportbreite	1,18 m
Eigengewicht	5.325 kg
Antrieb	Elektro
Bereifung	SE
Steigfähigkeit	30 %
Wenderadius	1,97 m
Fahrgeschwindigkeit	20 km/h



Stand 05-2021