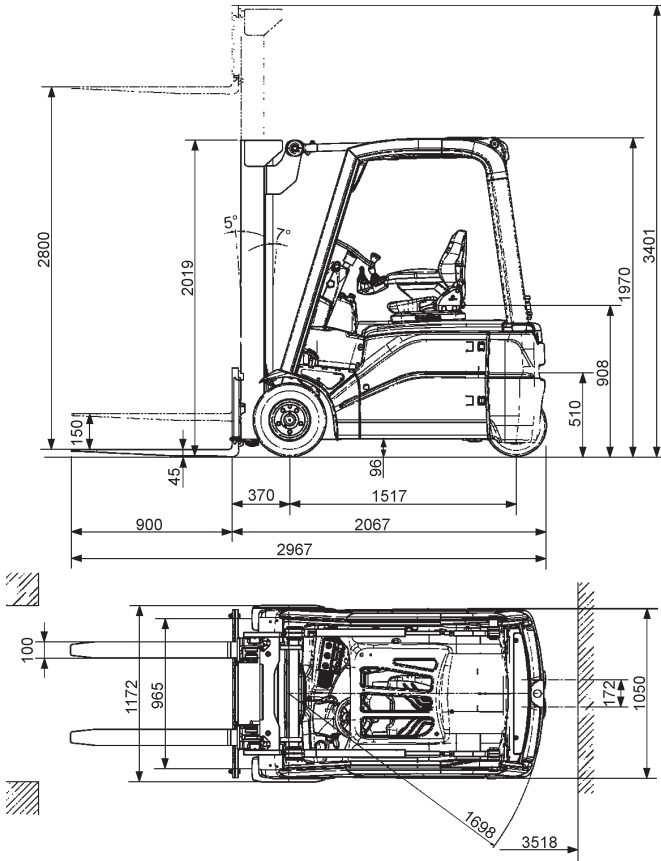
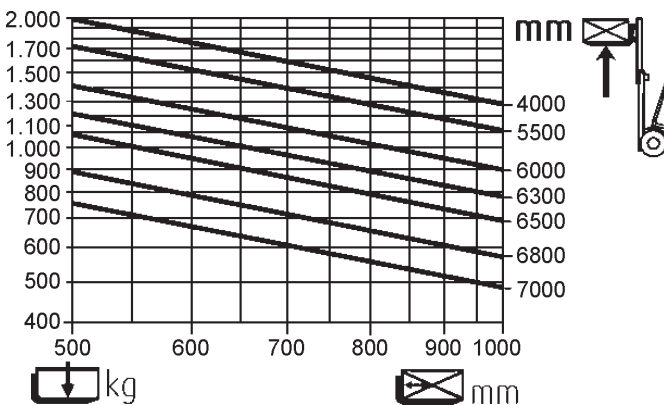


Elektrostapler 2 t



Technische Daten: Linde E 20L	
Hubhöhe	2,80 m
Bodenfreiheit	0,10 m
Tragfähigkeit	2.000 kg
Länge (ohne Gabeln)	2,07 m
Höhe (über Schutzdach)	1,97 m
Transportbreite	1,17 m
Eigengewicht	3.335 kg
Antrieb	Elektro
Bereifung	SE
Steigfähigkeit	29,3%
Wenderadius	1,70 m
Fahrgeschwindigkeit	16 km/h



Stand 05-2021