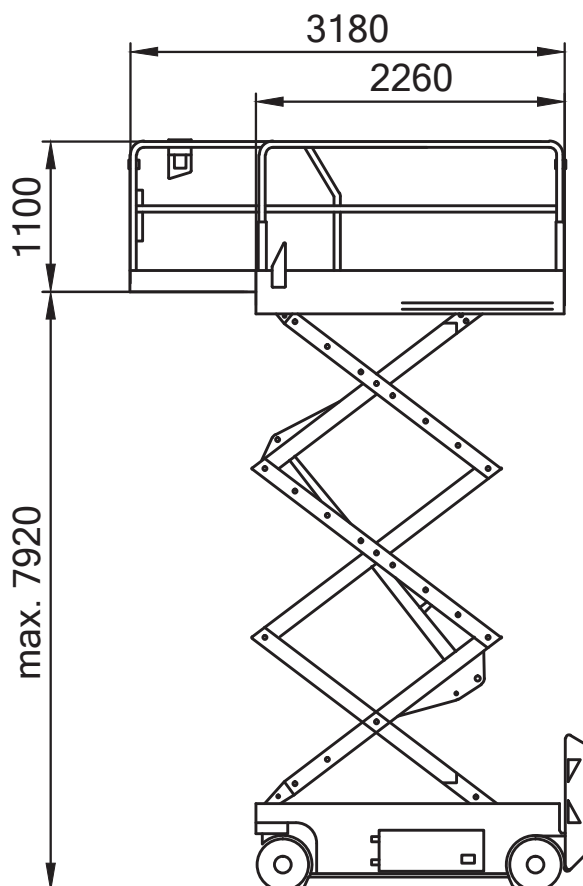
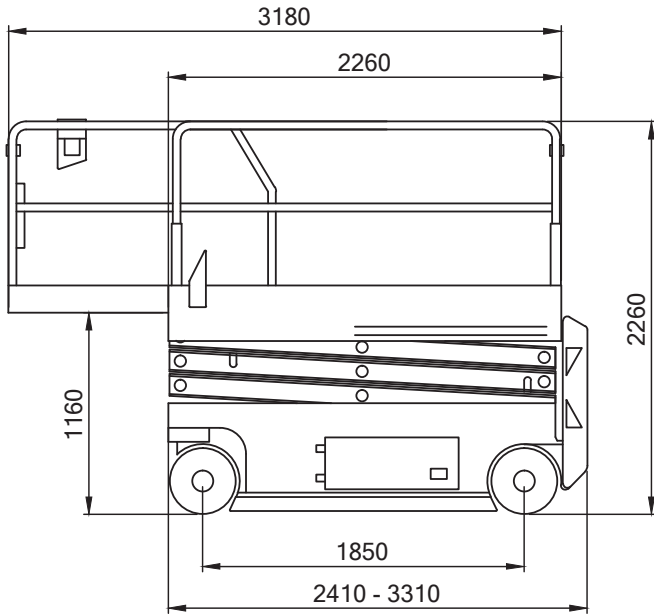


## Scherenbühne 10 m



### Technische Daten: Genie GS 2646

Arbeitshöhe	9,80 m
Plattformhöhe	7,80 m
seitliche Reichweite	-
Korbgröße / Ausschub	2,26 x 1,15 m / 0,91 m
Korbarm	-
Bodenfreiheit	0,10 m
Tragfähigkeit	454 kg
Länge (Korb eingeklappt)	2,41 m
Höhe	1,68 m
Transportbreite	1,17 m
Arbeitsbreite	-
seitlicher Überhang	-
Eigengewicht	2.447 kg
Antrieb	Elektro
Bereifung Vollgummi	nicht markierend
Steigfähigkeit	30%
Wenderadius	2,29 m
Fahrgeschwindigkeit	3,5 km/h
Hydraulikbehälter	14,2 l