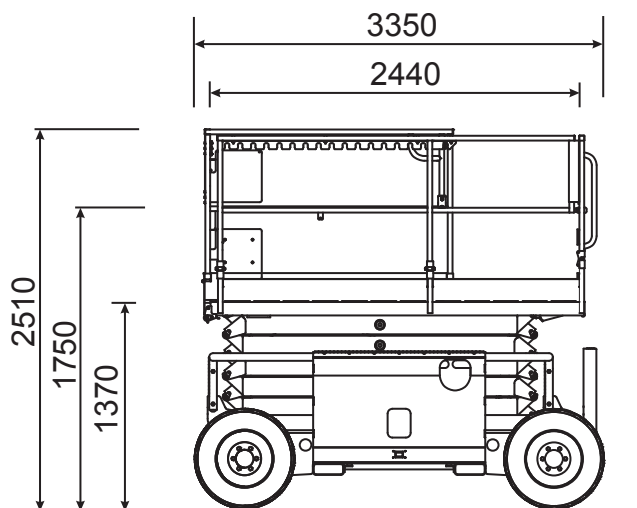


Scherenbühne 11,7 m



Technische Daten: SJ 6832 RTE

Arbeitshöhe	11,70 m
Plattformhöhe	9,70 m
seitliche Reichweite	-
Korbgröße / Ausschub	2,44 x 1,42 x 1,10 m / 1,52 m
Korbarm	-
Bodenfreiheit	0,20 m
Tragfähigkeit	454 kg
Länge	3,35 m
Höhe	2,51 m
Transportbreite	1,77 m
Arbeitsbreite	-
seitlicher Überhang	-
Eigengewicht	3.925 kg
Antrieb	Diesel/Elektro
Bereifung ausgeschäumt	nicht markierend
Steigfähigkeit	45%
Wenderadius	3,96 m
Fahrgeschwindigkeit	6,1 km/h

