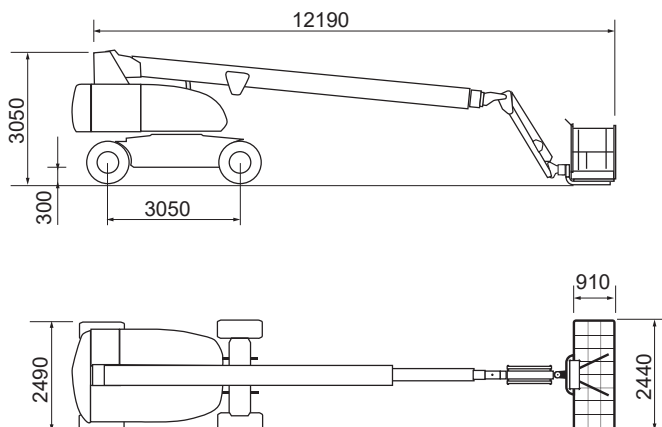
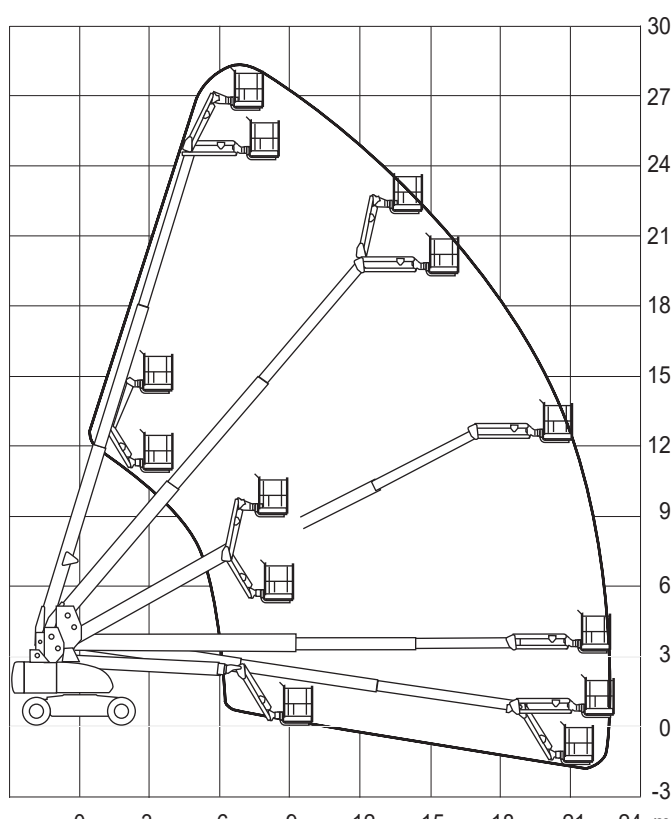


## Teleskopbühne 28 m



### Technische Daten: JLG 860 SJ

Arbeitshöhe	28,21 m
Plattformhöhe	26,21 m
seitliche Reichweite	22,86 m
Korbgröße / Ausschub	2,44 x 0,91 x 1,10 m
Korbarm	1,83 m / 130°(+70/-60)
Bodenfreiheit	0,30 m
Tragfähigkeit	227 kg
Länge (Korb eingeklappt)	12,19 m
Höhe	3,05 m
Transportbreite	2,49 m
Arbeitsbreite	2,50 m
seitlicher Überhang	-
Eigengewicht	16.490 kg
Antrieb	Diesel
Bereifung	schwarz
Steigfähigkeit	45%
Wenderadius	6,86 m
Fahrgeschwindigkeit	5,6 km/h
Tankvolumen	117 l
Hydraulikbehälter	151 l



Stand 05-2021