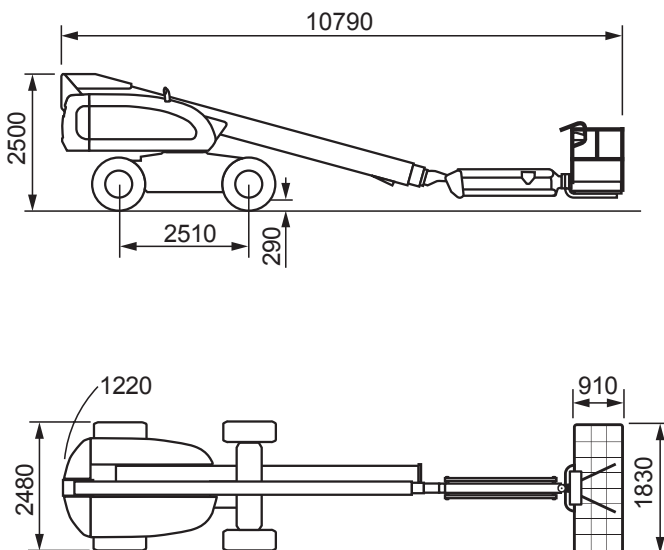
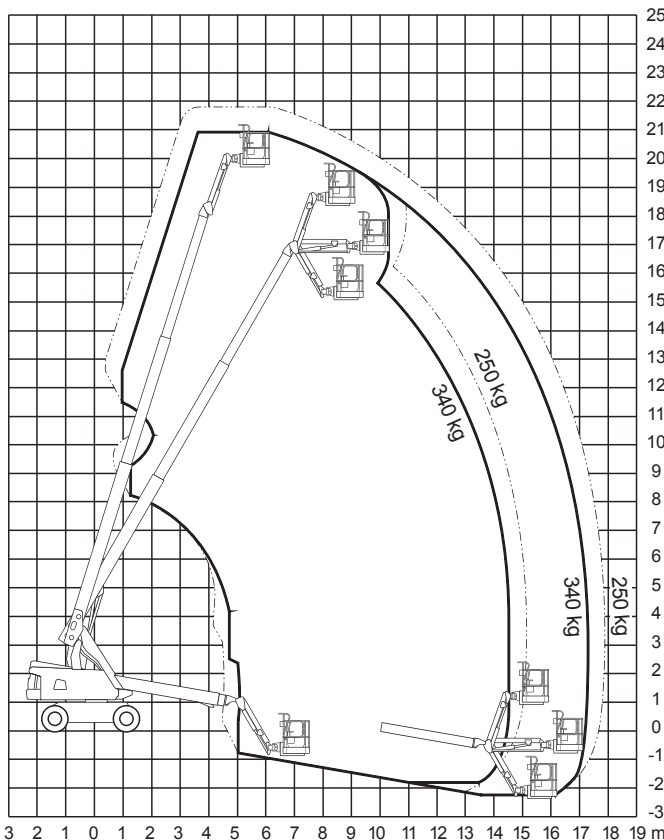


**Teleskopbühne 22 m**



Technische Daten: JLG 660SJ	
Arbeitshöhe	22,02 m
Plattformhöhe	20,02 m
seitliche Reichweite	17,40 m
Korbgröße / Ausschub	0,91x1,83 m
Korbarm	1,83 m
Tragfähigkeit	250 kg / 340 kg
Länge	10,79 m
Höhe	2,50 m
Transportbreite	2,48 m
Arbeitsbreite	-
seitlicher Überhang	1,22 m
Eigengewicht	11.603 kg
Antrieb	Diesel
Bereifung	k. A.
Steigfähigkeit	45%
Wenderadius	5,96 m
Fahrgeschwindigkeit	6,3 km/h



Stand 05-2021