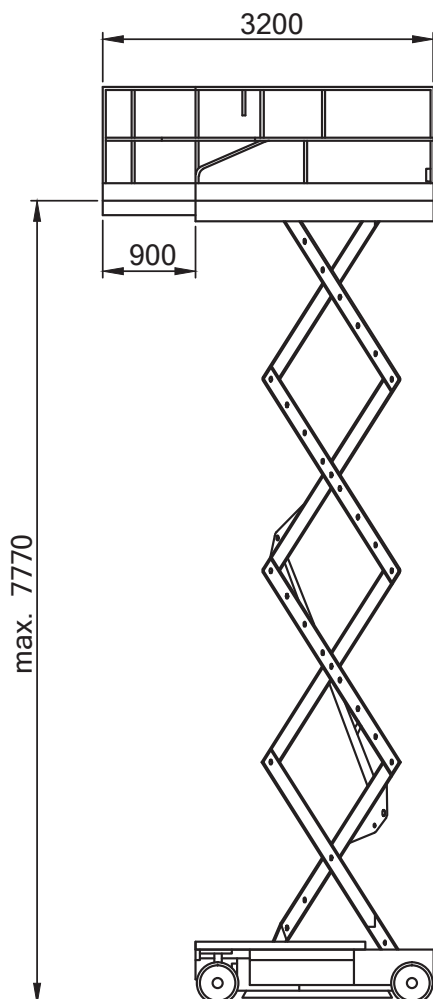
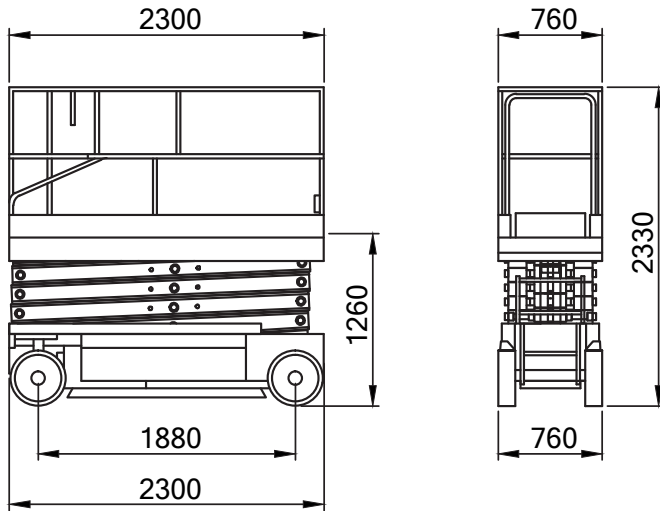


Scherenbühne 9,8 m



Technische Daten: JLG 2630 ES

Arbeitshöhe	9,77 m
Plattformhöhe	7,77 m
seitliche Reichweite	-
Korbgröße / Ausschub	2,30 x 0,76 m / 0,90 m
Korbarm	-
Bodenfreiheit	0,09 m
Tragfähigkeit	230 kg
Länge (Korb eingeklappt)	2,30 m
Höhe	1,94 m
Transportbreite	0,76 m
Arbeitsbreite	-
seitlicher Überhang	-
Eigengewicht	2.200 kg
Antrieb	Batterie
Bereifung Vollgummi	nicht markierend
Steigfähigkeit	25%
Wenderadius	2,06 m
Fahrgeschwindigkeit	4,4 km/h
Hydraulikbehälter	10,6 l