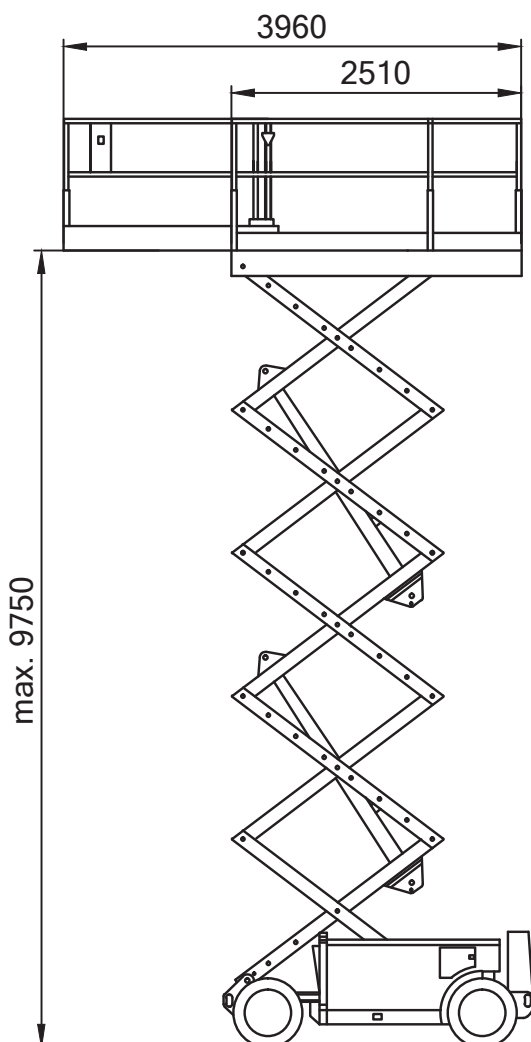
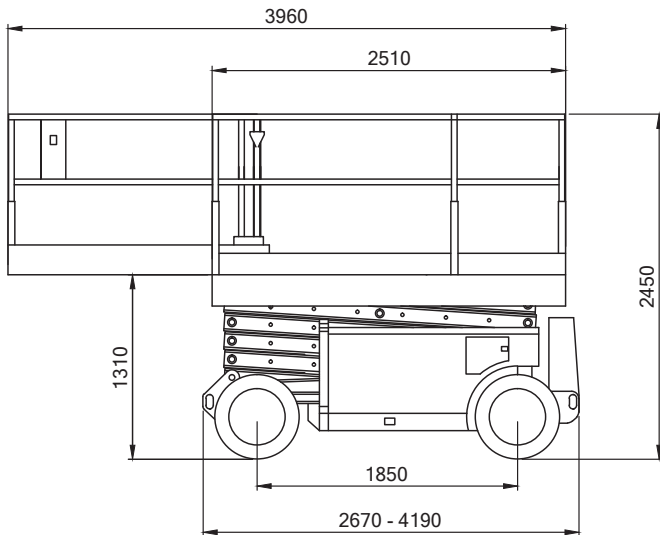


## Scherenbühne 11,8 m



### Technische Daten: Genie GS 3268 RT

Arbeitshöhe	11,75 m
Plattformhöhe	9,75 m
seitliche Reichweite	-
Korbgröße / Ausschub	2,51 x 1,55 m / 1,52 m
Korbarm	-
Bodenfreiheit	0,21 m
Tragfähigkeit	454 kg
Länge (Korb eingeklappt)	2,67 m
Höhe	1,83 m
Transportbreite	1,73 m
Arbeitsbreite	-
seitlicher Überhang	-
Eigengewicht	3.667 kg
Antrieb	Diesel
Bereifung	nicht markierend
Steigfähigkeit	30%
Wenderadius	3,68 m
Fahrgeschwindigkeit	6,1 km/h
Tankvolumen	56,8 l
Hydraulikbehälter	62,5 l