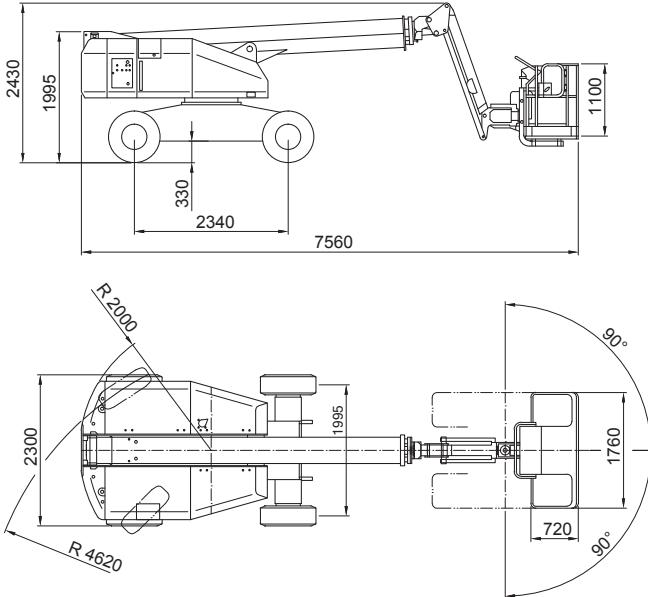
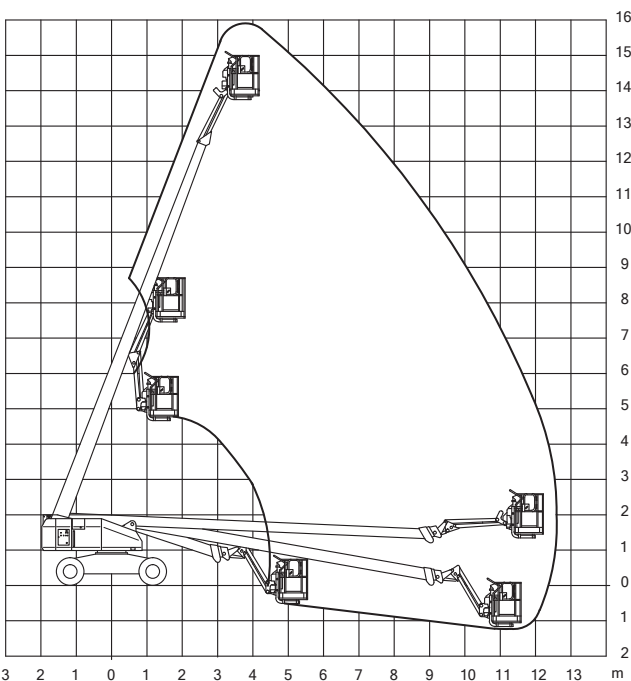


Teleskopbühne 16 m



Technische Daten: Aichi SP-14 CJ	
Arbeitshöhe	15,90 m
Plattformhöhe	13,90 m
seitliche Reichweite	12,70 m
Korbgröße / Ausschub	1,76 x 0,72 x 1,10 m
Korbarm	-
Bodenfreiheit	0,33 m
Tragfähigkeit	250 kg
Länge (Korb eingeklappt)	7,56 m
Höhe	2,00 m
Transportbreite	2,30 m
Arbeitsbreite	2,30 m
seitlicher Überhang	-
Eigengewicht	8.200 kg
Antrieb	Diesel
Bereifung geschäumt	12 x 16.5
Steigfähigkeit	45%
Wenderadius	4,62 m
Fahrgeschwindigkeit	5,5 km/h
Tankvolumen	120 l
Hydraulikbehälter	190 l



Stand 05-2021